

**Dimensions mm[inch]**  
tolerances acc. to DIN ISO 2768-m  
Toleranzen gem. DIN ISO 2768-m

**Isometric**  
Scale 1:2  
Maßstab 1:2

**Terminals**  
ends tinned  
Enden verzinkt

**Cable**  
UL/cUL-LIYY AWG26, grey, Style 2464  
colour of wires: white and brown  
UL/cUL-LIYY AWG26, grau, Style 2464  
Aderfarben: weiss und braun

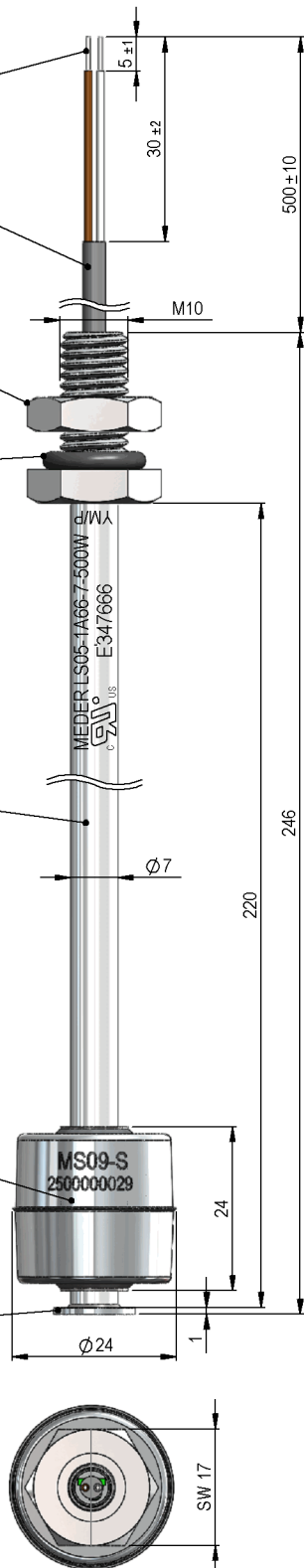
**Nut**  
M10, DIN 439 B, stainless steel, ws 17  
M10, DIN 439 B, Edelstahl SW 17

**O-ring**  
NBR, black  
NBR, schwarz

**Stem**  
stainless steel  
Edelstahl

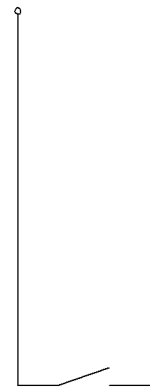
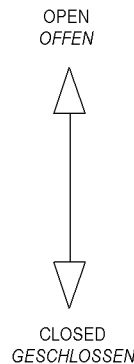
**Float MS09-S**  
stainless steel  
type and p/n show also  
the position of magnet in the float  
Edelstahl  
Typ und Art.-Nr. markieren auch  
die Magnetposition im Schwimmer

**Stopper slice**  
stainless steel  
Stopperscheibe, Edelstahl



**Switching scale**

**Schematic**



**Marking**  
according to EN60062/factory code  
gem. EN60062/Fertigungsstätte





Europe: +49 / 7731 8399 0

| Email: info@standexmeder.com

Artikel Nr.:

USA: +1 / 508 295 0771

| Email: salesusa@standexmeder.com

**9557661054**

Asia: +852 / 2955 1682

| Email: salesasia@standexmeder.com

Artikel:

**LS05-1A66-7-500W**

**stainless steel**

Produktspezifische Daten	Bedingung	Min	Soll	Max	Einheit
Schaltleistung	Kombinationen von Spannung und -Strom dürfen die max. Schaltleistung nicht übersteigen			10	W
Schaltspannung	DC oder Peak AC			180	V
Transportstrom	DC oder Peak AC			1,25	A
Schaltstrom	DC oder Peak AC			0,5	A
Sensorwiderstand	Gemessen mit 40% Übererregung			420	mOhm
Zulassung		UL- gelistete Materialien			
Zulassung		UL-File Nr. NKPZ2. E347666			
Zulassung		UL-File Nr. NKPZ8. E347666			
Schwimmermaterial		Edelstahl			
Gehäusematerial LS		Edelstahl			
Verguss-Masse		Polyurethan			

Umweltdaten	Bedingung	Min	Soll	Max	Einheit
Arbeitstemperatur	Kabel nicht bewegt	-30		80	°C
Arbeitstemperatur	Kabel bewegt	-5		80	°C
Lagertemperatur		-30		80	°C
Schutzart	DIN EN 60529	IP68			

Kabelspezifikation	Bedingung	Min	Soll	Max	Einheit
Kabeltyp		Rundkabel			
Kabel Material		PVC			
Querschnitt		AWG 26			

Allgemeine Daten	Bedingung	Min	Soll	Max	Einheit
Montagehinweis		Ab 5m Kabellänge wird ein Vorwiderstand empfohlen.			
Anzugsdrehmoment				0,5	Nm

Änderungen im Sinne des technischen Fortschritts bleiben vorbehalten

Neuanlage am: 01.06.11 Neuanlage von: WKOVACS

Freigegeben am: 01.06.11 Freigegeben von: DKUECHLER

Letzte Änderung: 04.07.14 Letzte Änderung: WKOVACS

Freigegeben am: 04.07.14 Freigegeben von: DKUECHLER

Version: 04