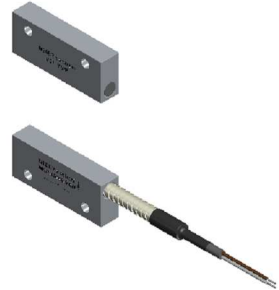


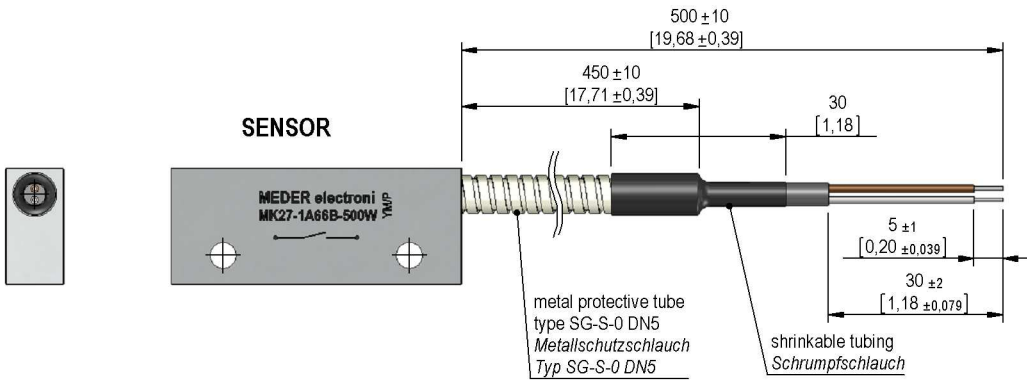
Dimensions mm[inch]
tolerances acc. to DIN ISO 2768-m
Toleranzen gem. DIN ISO 2768-m

Isometric
Scale 1:5
Maßstab 1:5

MAGNET



SENSOR



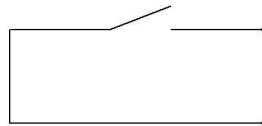
Cable

round cable LIYY AWG24, grey
UL-Style 2464/1061
colour of wires: white and brown
Rundkabel LIYY AWG24, grau
UL-Style 2464/1061
Aderfarben: weiss und braun

Terminals/Connector

ends tinned
Enden verzinkt

Schematic



Marking

according to EN60062/factory code
gem. EN60062/Fertigungsstätte

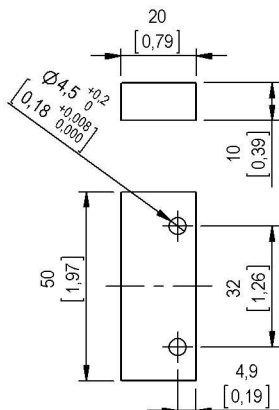
MAGNET



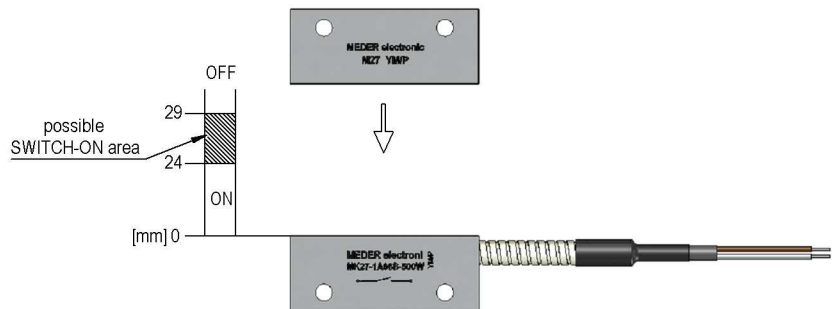
SENSOR



Housing sensor and magnet



Switching distances





Europe: +49 / 7731 8399 0 | Email: info@meder.com
 USA: +1 / 508 295 0771 | Email: salesusa@meder.com
 Asia: +852 / 2955 1682 | Email: salesasia@meder.com

Artikel Nr.:
9272661054
 Artikel:
MK27-1A66B-500W

Magnetische Eigenschaften	Bedingung	Min	Soll	Max	Einheit
Anzug	bei 20°C	40		60	AT
Prüfmittel		KMS-38 + PH 053			

Produktspezifische Daten	Bedingung	Min	Soll	Max	Einheit
Kontakt-Nr.				66	
Kontakt - Form		A - Schließer			
Schaltleistung	Kombinationen von Schalt-Spannung und -Strom dürfen die max. Schaltleistung nicht übersteigen			10	W
Schaltspannung	DC oder Peak AC			180	V
Transportstrom	DC oder Peak AC			1,25	A
Schaltstrom	DC oder Peak AC			0,5	A
Sensorwiderstand	Gemessen mit 40% Übererregung			270	mOhm
Gehäusematerial		Aluminium			
Verguss-Masse		Polyurethan			

Umweltdaten	Bedingung	Min	Soll	Max	Einheit
Arbeitstemperatur	Kabel nicht bewegt	-30		80	°C
Arbeitstemperatur	Kabel bewegt	-5		80	°C
Lagertemperatur		-30		80	°C

Kabelspezifikation	Bedingung	Min	Soll	Max	Einheit
Kabeltyp		Rundkabel			
Kabel Material		PVC			
Querschnitt [mm²]		AWG 24			

Allgemeine Daten	Bedingung	Min	Soll	Max	Einheit
Montagehinweis		Ab 5m Kabellänge wird ein Vorwiderstand empfohlen.			
Montagehinweis 1		Schaltwege verkürzen sich bei Montage auf Eisen			
Montagehinweis 2		Keine magnetisch leitfähigen Schrauben verwenden			

Änderungen im Sinne des technischen Fortschritts bleiben vorbehalten

Neuanlage am: 06.12.10 Neuanlage von: WKOVACS

Freigegeben am: 30.05.11 Freigegeben von: DKUECHLER

Letzte Änderung: 21.04.13 Letzte Änderung: TCHIEREGATO

Freigegeben am: 18.12.13 Freigegeben von: AWEBER

Version: 05