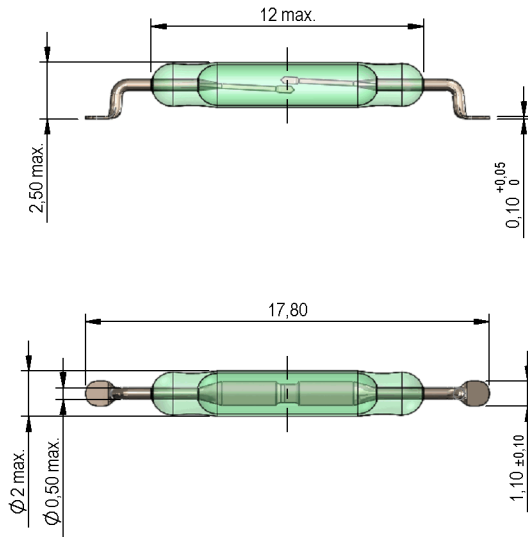


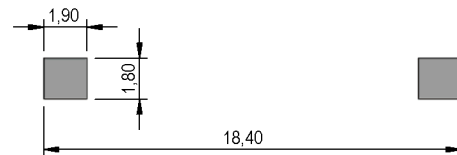
Dimensions mm[inch]
tolerances according to DIN ISO 2768-m
Toleranzen gem. DIN ISO 2768-m



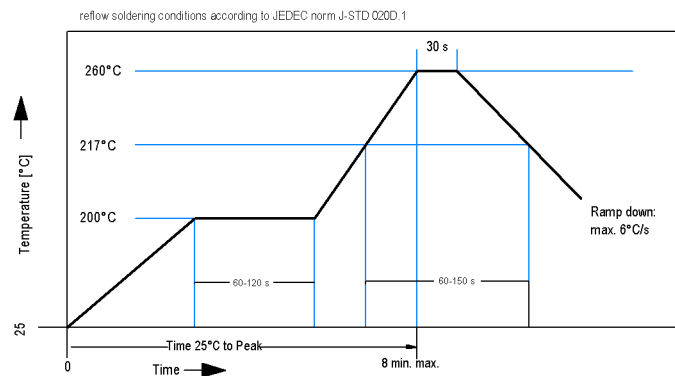
Isometric
Scale 2:1
Maßstab 2:1



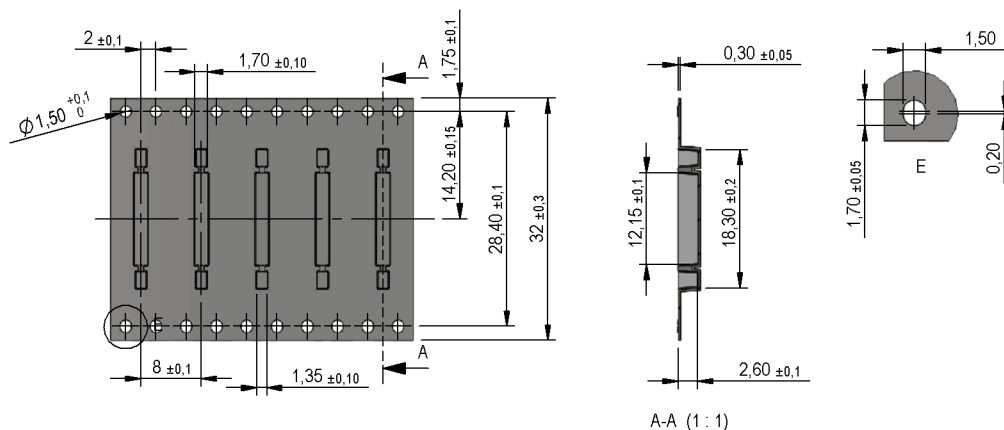
Recommended PCB Pad Layout



Solder Reflow Profile



Packaging





Europe: +49 / 7731 8399 0 | Email: info@meder.com
 USA: +1 / 508 295 0771 | Email: salesusa@meder.com
 Asia: +852 / 2955 1682 | Email: salesasia@meder.com

Artikel Nr.:
9231461015
 Artikel:
MK23-46-B-2

Magnetische Eigenschaften	Bedingung	Min	Soll	Max	Einheit
Anzugserregung (Bezugswert)	Reedkontakt unbearbeitet gemessen in Test-Spule - "funktionsbestimmend"	10		15	AT
Prüfmittel	Prüfung 100%	KMS-01			
Anzugserregung (konf.)	Reedkontakt konfektioniert phys. bedingte Toleranz +/- 1 AT	20		33	AT
Prüfmittel	Prüfung 100%	KMS-21			
Anzug in milliTesla (konf.)	MS150 - phys. bedingte Toleranz +/- 0,1mT	1,11		1,79	mT

Kontaktdaten 46	Bedingung	Min	Soll	Max	Einheit
Kontakt-Nr.		46			
Kontakt-Form		A			
Kontakt-Material		Rhodium			
Schaltleistung	Kombinationen von Schalt-Spannung und -Strom dürfen die max. Schaltleistung nicht übersteigen			10	W
Schaltspannung	DC or Peak AC			200	V
Schaltstrom	DC or Peak AC			0,5	A
Transportstrom	DC or Peak AC			1	A
Kontaktwiderstand statisch	bei 40% Übererregung Anfangswert			150	mOhm
Kontaktwiderstand dynamisch	Spitzenwert 1,5 ms nach Erregung Anfangswert			200	mOhm
Isolationswiderstand	RH <45 %, 100 Volt Messspannung	1.000			GOhm
Durchbruchspannung	gemäß IEC 255-5	225			VDC
Schaltzeit inklusive Prellen	gemessen mit 40% Übererregung			0,7	ms
Abfallzeit	gemessen ohne Spulenerregung			0,1	ms
Kapazität	@ 10 kHz über offenem Kontakt		0,3		pF

Umweltdaten	Bedingung	Min	Soll	Max	Einheit
Schock	1/2 Sinus, Dauer 11ms, in 3 Achsen			50	g
Vibration	von 10 - 2000 Hz			20	g
Arbeitstemperatur		-40		130	°C
Lagertemperatur		-55		130	°C
Löttemperatur Tsold	Reflow gemäß IPC/JEDEC J-STD-020C			260	°C

Allgemeine Daten	Bedingung	Min	Soll	Max	Einheit
Reach / RoHS Konformität		ja			
Verpackung		Rolle 2500 Stk.			

Änderungen im Sinne des technischen Fortschritts bleiben vorbehalten

Neuanlage am: 15.07.08 Neuanlage von: AKELLER
 Letzte Änderung: 02.12.13 Letzte Änderung: WKOVACS

Freigegeben am: 18.07.08 Freigegeben von: RKAMP
 Freigegeben am: 02.12.13 Freigegeben von: AWEBER

Version: 04