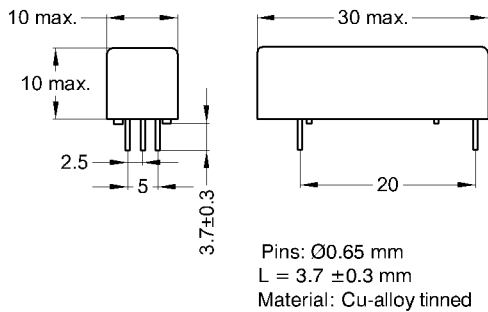
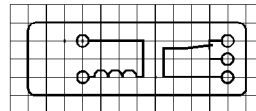


DIMENSIONS (mm)

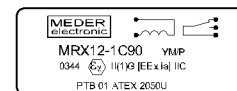



tolerances according to DIN ISO 2768 m

LAYOUT
 pitch 2.5 mm/Top view



MARKING



MEDER-Label
 Type/Layout
 Production code,
 EN60062/Factory code
 PTB 01 ATEX 2050U
 0344  II(1)G [EEx ia] IIC

Spulendaten bei 20 °C	Bedingung	Min	Soll	Max	Einheit
Spulenwiderstand		1.170	1.300	1.430	Ohm
Induktivität			305		mH
Spulenspannung			12		VDC
Nennleistung			110		mW
Wärmewiderstand	max. Relais temperatur = Arbeitstemperatur + Eigenerwärmung		85		K/W
Anzugsspannung				9	VDC
Abfallspannung		2			VDC

Produktspezifische Daten	Bedingung	Min	Soll	Max	Einheit
Schaltleistung	Kombinationen von Schalt-Spannung und -Strom dürfen die max. Schaltleistung nicht übersteigen			7	W
Schaltspannung	DC or Peak AC			28	V
Schaltstrom	DC or Peak AC			0,24	A
Transportstrom	DC or Peak AC			0,5	A
Kontaktwiderstand statisch	bei 40% Übererregung Anfangswert			150	mOhm
Isolationswiderstand	RH <45 %, 200 Volt Messspannung	1			GOhm
Durchbruchspannung		250			VDC
Schaltzeit inklusive Prellen	gemessen mit 40% Übererregung			2	ms
Abfallzeit	gemessen ohne Spulenerregung			2	ms
Kapazität	@ 10 kHz über offenem Kontakt		1		pF

Umweltdaten	Bedingung	Min	Soll	Max	Einheit
Isol. Widerstand Spule/Kontakt	RH <45%, 200 VDC Messspannung	1.000			GOhm
Isol. Spannung Spule/Kontakt	gemäß IEC 255-5	2,5			kV AC
Schock	1/2 Sinuswelle, Dauer 11ms			50	g
Vibration	von 10 - 2000 Hz			20	g
Arbeitstemperatur		-20		85	°C
Lagertemperatur		-40		105	°C
Löttemperatur	Wellenlöten max. 5 sec.			260	°C
Waschfähigkeit			Fluxdicht		
Gehäusematerial			Kunststoff / Polyamid		
Verguss-Masse			Polyurethan		
Anschlusspins			Cu-Legierung verzinkt		
Bemerkungen			Reed-Relais zur Trennung eigensicherer und nicht eigensicherer Stromkreise mit einer Ex-Zulassung nach PTB 01 ATEX 2050 U.		
Bemerkungen 1.					
Bemerkungen 2.					