



# Application Alley

PARTNER | SOLVE | DELIVER

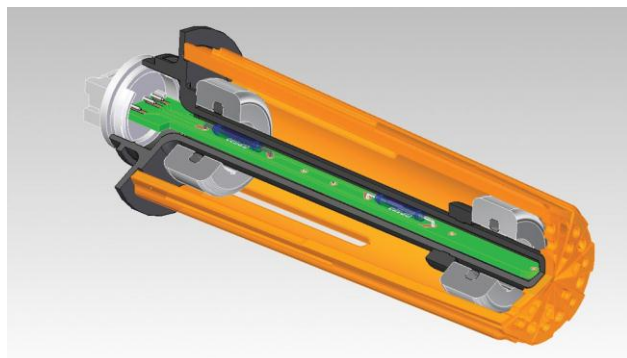
## Überlaufschutzschalter – Haushaltsgeräte / R12580, R12581

„Dynamische Lösungen“

 **Standex**  
**MEDER**  
ELECTRONICS

Custom  
Engineered  
Solutions for  
Tomorrow

Einer unserer Kunden entwickelte eine neue Serie von Geschirrspülmaschinen, welche zur einwandfreien Funktion eine fortschrittlichere Technologie benötigte. Diese Anwendung erforderte einen Überlaufschutzschalter, der hilft das Hauptziel - die Beseitigung von undichten Stellen bei gleichzeitiger Steigerung der Energieeffizienz, zu realisieren.



Diese Geschirrspülmaschinenserie benötigte Rückinformationen über Wassertemperatur und -fluss von der Abwasserpumpe, um das Wasser wieder aufbereiten und erhitzen zu können. Das Standex-Meder Team arbeitete über zwei Jahre mit dem Kunden zusammen, um ein zuverlässiges, leistungsstarkes Produkt zu entwickeln, zu testen, zu verifizieren und zu produzieren, welches genau den Anforderungen entspricht.



Das Ergebnis war ein multifunktionaler Durchfluss- und Überlaufschalter, welcher gleichzeitig Wasserfluss und -temperatur misst, um Überschwemmungen zu vermeiden. Wir entwickelten ein topaktuelles Design für eine

neue Reihe von Haushaltsgeräten, um Wachstum, Produktivität und Funktionalität sowohl für unseren Kunden als auch für den Endverbraucher zu steigern. Und schließlich wurde auch noch eine besondere, kundenspezifische Bauform entwickelt, welche einfach zu montieren ist und sich somit optimal in die schlanke Produktion unseres Kunden einfügt.

### Eigenschaften

- Einfache Montage und Wartung
- Plug-N-Play
- Einfacher Zugriff auf den Schalter
- Automatische Resetfunktion
- Ein gespleißter Anschluss

### Anwendungen

- Durchfluss-, Druck- & Füllstandserkennung
- Überlaufschutz
- Einsatz in Industrie oder Haushalten

### Expertenansicht Standex-Meder Kunde

“ Für eine neue Serie von Geschirrspülmaschinen benötigten wir einen hochwertigen Durchfluss- und Überlaufschutzschalter, welcher strengste Spezifikationen und Anforderungen erfüllen musste. Das Team von Standex-Meder zeigte ernsthaftes Interesse an unserem Projekt, löste verschiedenste Probleme dank innovativer Ideen und Designs, führte Tests und Messungen durch und lieferte schließlich eine Lösung, welche unsere Erwartungen voll und ganz erfüllte. ”

Senden Sie uns eine E-Mail an [hello@standexelectronics.com](mailto:hello@standexelectronics.com). Gemeinsam werden wir eine Lösung, entsprechend Ihren Anforderungen und Bedürfnissen, entwickeln.

## Über Standex-Meder Electronics

Standex-Meder Electronics ist weltweiter Marktführer bei Design, Entwicklung und Produktion von Standardversionen und Sonderanfertigungen von elektromagnetischen Bauteilen wie Magnetprodukten und Innovationen auf der Grundlage von Reedschaltern.

Unser magnetisches Produktangebot umfasst Planartransformatoren, Rogowskispulen, Stromwandler, Nieder- und Hochfrequenztransformatoren sowie induktive Bauelemente. Unsere auf Reedtechnologie basierenden Produktlösungen, beinhalten Reedschalter der Marken Meder, Standex und OKI, sowie den kompletten Produktbereich Reedrelais, ferner ein umfassendes Spektrum von Level-, Näherungs-, Strömungs-, Klimaanlage-kondensat-, hydraulischen Differenzdruck-, kapazitiven, leitfähigen und induktiven Sensoren.

Wir bieten technische Produktlösungen für ein breites Spektrum von Produktanwendungen in einer Vielzahl von Märkten wie Automobil, Medizin, Test- und Messtechnik, Militär, Luft- u. Raumfahrt, sowie Haushalt und Industrie.

Standex-Meder Electronics hat sich der absoluten Kundenzufriedenheit und der kundengesteuerten Innovation verpflichtet und bietet im Rahmen einer globalen Organisation weltweite Vertriebsunterstützung, Entwicklungskapazitäten und technische Ressourcen.

Neben dem Hauptsitz in Cincinnati, Ohio, USA verfügt Standex-Meder Electronics über acht Produktionsstätten in sechs Ländern (USA, Deutschland, China, Hongkong, Mexiko, Großbritannien und Kanada).

Weitere Informationen finden Sie auf unserer Website [www.standexmeder.com](http://www.standexmeder.com).

### Kontaktinformation:

Standex-Meder Electronics  
Hauptsitz  
4538 Camberwell Road  
Cincinnati, OH 45209 USA

**Standex** Amerika (OH)  
+1.866.STANDEX  
(+1.866.782.6339)  
[info@standexelectronics.com](mailto:info@standexelectronics.com)

**Meder** Amerika (MA)  
+1.800.870.5385  
[salesusa@standexmeder.com](mailto:salesusa@standexmeder.com)

**Standex-Meder** Asien (Shanghai)  
+86.21.37820625  
[salesasia@standexmeder.com](mailto:salesasia@standexmeder.com)

**Standex-Meder** Europa  
(Deutschland)  
+49.7731.8399.0  
[info@standexmeder.com](mailto:info@standexmeder.com)