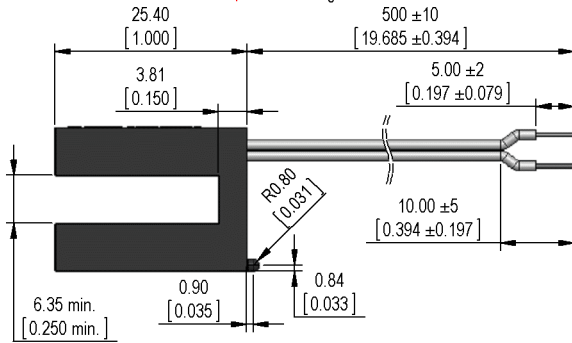


Dimensions mm[inch]

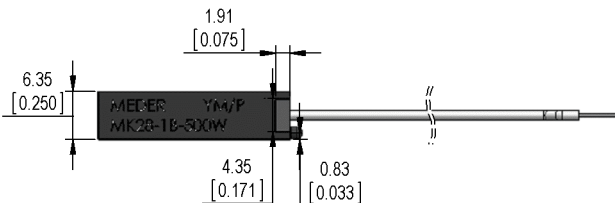
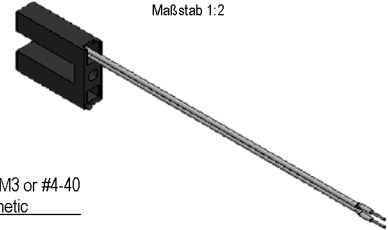
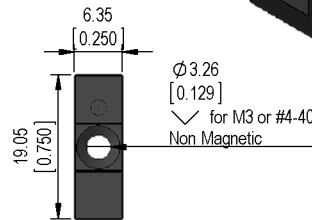


tolerances acc. to DIN ISO 2768-m
Toleranzen gem. DIN ISO 2768-m



Isometric

Scale 1:2
Maßstab 1:2



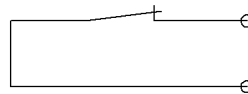
Cable

Flat Cable, LIYZ 2x0.14sqmm
colour of wires: white

Terminals/Connector

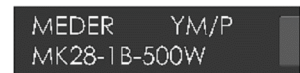
Customer side: Ends tinned
Kundenseite: Enden verzinkt

Schematic

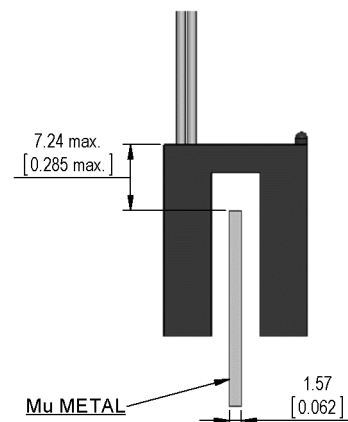
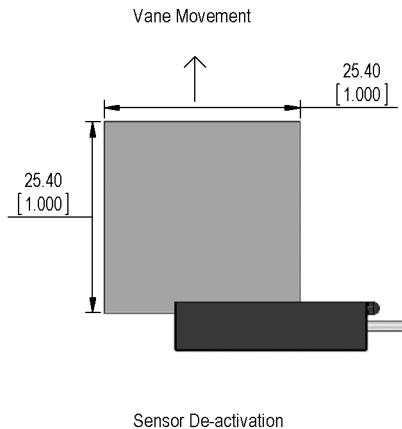
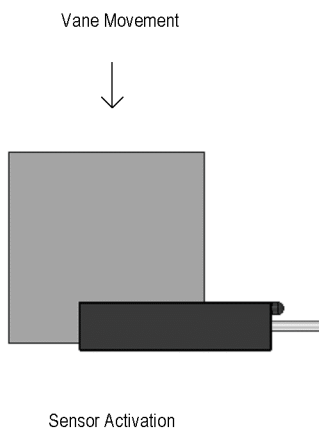


Marking

MEDER-Label, Type,
according to EN60062/factory code
MEDER-Logo, Typ,
gem. EN60062/Fertigungsstätte



Switching distances





Europe: +49 / 7731 8399 0

| Email: info@standexmeder.com

USA: +1 / 508 295 0771

| Email: salesusa@standexmeder.com

Asia: +852 / 2955 1682

| Email: salesasia@standexmeder.com

Artikel Nr.:

9282661054

Artikel:

MK28-1B-500W

Magnetische Eigenschaften	Bedingung	Min	Soll	Max	Einheit
Anzugserregung (Bezugswert)	Reedkontakt unbearbeitet gemessen in Test-Spule - "funktionsbestimmend"	15		20	AT
Test-Spule	Reedkontakt unbearbeitet	KMS-01			

Produktspezifische Daten	Bedingung	Min	Soll	Max	Einheit
Kontakt-Nr.		66/3			
Kontakt - Form		B - Öffner			
Schaltleistung	Kombinationen von Spannung und -Strom dürfen die max. Schaltleistung nicht übersteigen			10	W
Schaltspannung	DC oder Peak AC			200	V
Transportstrom	DC oder Peak AC			1,25	A
Schaltstrom	DC oder Peak AC			0,5	A
Sensorwiderstand	Gemessen mit 40% Übererregung			400	mOhm
Durchbruchspannung	gemäß EN 60255-5	225			VDC
Gehäusematerial		Nylon 6/6			
Gehäusefarbe		schwarz			
Verguss-Masse		UL94-V2 File-No E72640 (M) PU E8702 FW-Z/Herberts			

Umweltdaten	Bedingung	Min	Soll	Max	Einheit
Schock	1/2 Sinus, Dauer 11ms, in 3 Achsen			50	g
Vibration	von 10 - 2000 Hz			20	g
Arbeitstemperatur		-40		105	°C
Lagertemperatur		-40		105	°C

Kabelspezifikation	Bedingung	Min	Soll	Max	Einheit
Kabeltyp		Flachbandkabel			
Kabel Material		PVC			
Querschnitt		0,14 qmm			

Allgemeine Daten	Bedingung	Min	Soll	Max	Einheit
Montagehinweis		Keine magnetisch leitfähigen Schrauben verwenden.			
Montagehinweis		Ab 5m Kabellänge wird ein Vorwiderstand empfohlen.			
Anzugsdrehmoment	Schraube M3 ISO 1207 Scheibe ISO 7089			0,5	Nm

Änderungen im Sinne des technischen Fortschritts bleiben vorbehalten

Neuanlage am: 05.06.12 Neuanlage von: MGLEICK

Freigegeben am: 05.06.12 Freigegeben von: TLANE

Letzte Änderung: 12.02.16 Letzte Änderung: SDAVIS

Freigegeben am: 12.02.16 Freigegeben von: MREIZNER

Rev. No.: 6