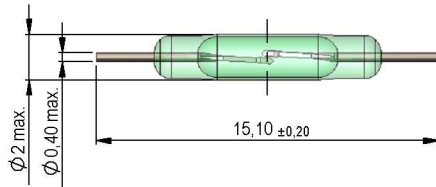




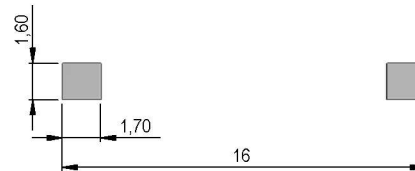
Dimensions mm[inch]
tolerances according to DIN ISO 2768-m
Toleranzen gem. DIN ISO 2768-m

Isometric

Scale 2:1
Maßstab 2:1

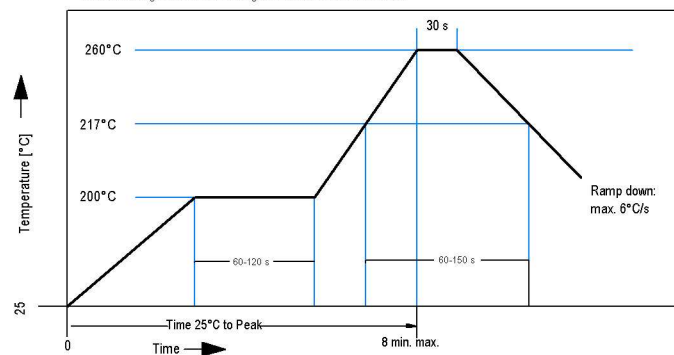


Recommended PCB Pad Layout

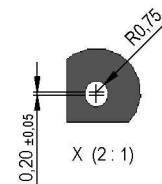
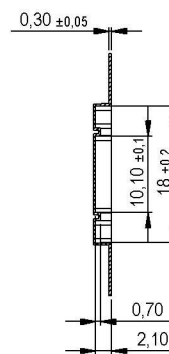
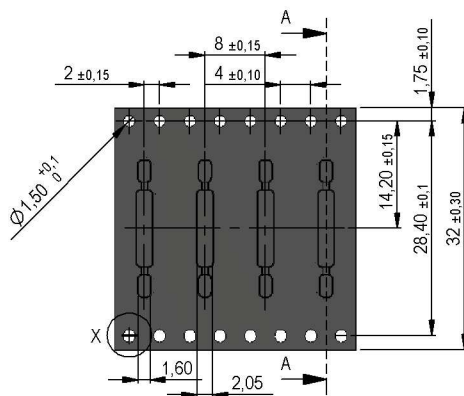


Solder Reflow Profile

reflow soldering conditions according to JEDEC norm J-STD 020D.1



Packaging



A-A (1 : 1)



Europe: +49 / 7731 8399 0 | Email: info@standexmeder.com
 USA: +1 / 508 295 0771 | Email: salesusa@standexmeder.com
 Asia: +852 / 2955 1682 | Email: salesasia@standexmeder.com

Artikel Nr.:
9233872025
 Artikel:
MK23-87-D-1

Magnetische Eigenschaften	Bedingung	Min	Soll	Max	Einheit
Anzugserregung (konf.)	Reedkontakt konfektioniert phys. bedingte Toleranz +/- 1 AT	31		42	AT
Test-Spule	Reedkontakt konfektioniert	KMS-22			
Anzug in milliTesla (konf.)	MS150 - phys. bedingte Toleranz +/- 0,1mT	2,11		2,94	mT

Kontaktdaten 87	Bedingung	Min	Soll	Max	Einheit
Kontakt-Nr.		87			
Kontakt-Form		A			
Kontakt-Material		Rhodium			
Schaltleistung	Kombinationen von Schalt-Spannung und -Strom dürfen die max. Schaltleistung nicht übersteigen			10	W
Schaltspannung	DC or Peak AC			200	V
Schaltstrom	DC or Peak AC			0,4	A
Transportstrom	DC or Peak AC			0,5	A
Kontaktwiderstand statisch	bei 40% Übererregung Anfangswert			150	mOhm
Kontaktwiderstand dynamisch	Spitzenwert 1,5 ms nach Erregung Anfangswert			200	mOhm
Isolationswiderstand	RH <45 %, 100 Volt Messspannung	1			GOhm
Durchbruchspannung	gemäß IEC 255-5	230			VDC
Schaltzeit inklusive Prellen	gemessen mit 40% Übererregung			0,6	ms
Abfallzeit	gemessen ohne Spulenerregung			0,1	ms
Kapazität	@ 10 kHz über offenem Kontakt		0,2		pF

Umweltdaten	Bedingung	Min	Soll	Max	Einheit
Schock	1/2 Sinuswelle, Dauer 11ms			50	g
Vibration	von 10 - 2000 Hz			20	g
Arbeitstemperatur		-40		130	°C
Lagertemperatur		-55		130	°C
Löttemperatur	Wellenlöten max. 5 Sek.			260	°C

Allgemeine Daten	Bedingung	Min	Soll	Max	Einheit
Verpackung		Rolle 2500 Stk.			

Änderungen im Sinne des technischen Fortschritts bleiben vorbehalten

Neuanlage am: 15.07.09 Neuanlage von: AKELLER
 Letzte Änderung: 08.12.16 Letzte Änderung: DVUCKOVIC

Freigegeben am: 21.07.09 Freigegeben von: RKAMP
 Freigegeben am: 08.12.16 Freigegeben von: DVUCKOVIC

Version: 03