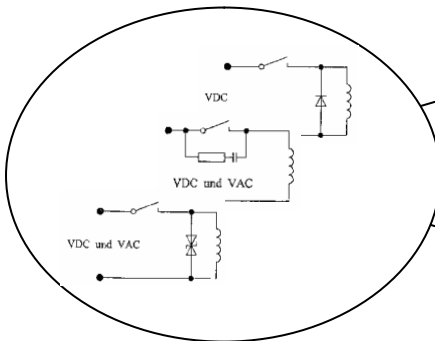


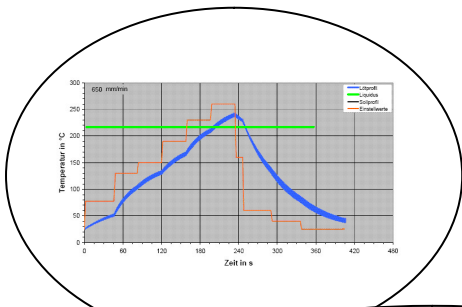
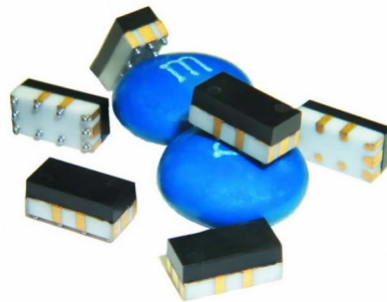
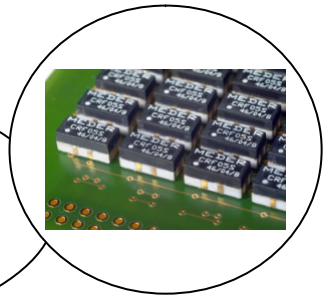
# Technische Information für den Umgang mit Reed Relais

1. Reed Relais bestehen im Wesentlichen aus einer Spule sowie einem Reed Schalter. Lesen Sie hierzu die Tipps für den richtigen Umgang.
2. Die richtige Lagertemperatur von Relais entnehmen Sie den entsprechenden Datenblättern.
3. Das Waschen und Reinigen von Relais im Ultraschallbad ist zu vermeiden, da sich die elektrischen Eigenschaften verändern können. Bestimmte Reinigungsmittel wirken sich auf die Materialbeständigkeit negativ aus. Bitte hierzu die Materialangaben im Datenblatt entnehmen.

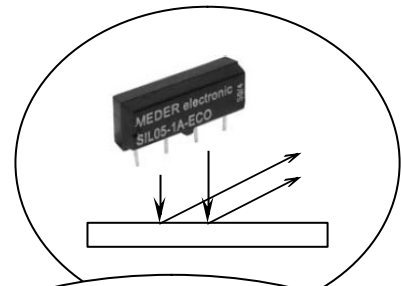


Beim Schalten von induktiven und/oder kapazitiven Lasten, entstehen Spannungs- bzw. Stromspitzen die das Relais nachhaltig schädigen können. Bitte Schutzbeschaltungen vorsehen.

Magnetische Fremdfelder, verursacht durch zu hohe Packungsdichte (magnetische Interaktion) oder anderen magnetischen Bauteilen beachten. Hierdurch werden die elektrischen Eigenschaften der Relais beeinflusst.



Auf richtige Löttemperaturen achten:  
Wellenlöten: max. 260°C / 5 sec.  
Reflowlöten: Generell ist bei der Einstellung des Profils die Profilempfehlung des Lötpasten-Herstellers zu berücksichtigen sowie mögliche Begrenzungen durch andere Bauelemente und die Randbedingungen der jeweiligen Prozessumgebung.



Mech. Schockeinwirkung wie z.B. Fallenlassen der Relais kann zu sofortigen Ausfällen bzw. zu späteren Ausfällen im Feldeinsatz führen.

Bei weiteren Fragen steht Ihnen unser Customer Service – Team gerne zur Verfügung.