

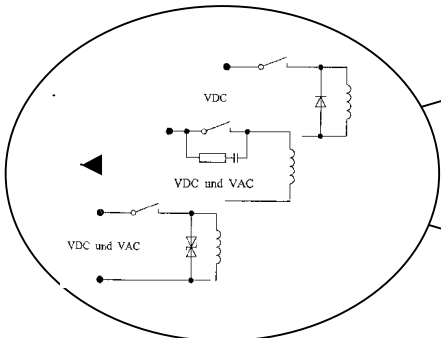
干簧继电器注意事项



Products for tomorrow...

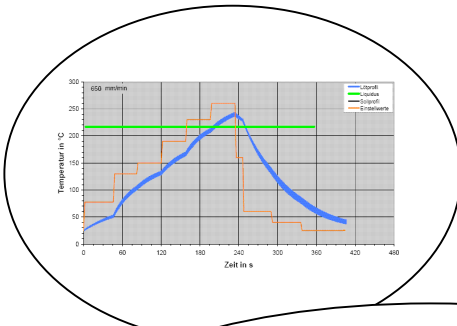
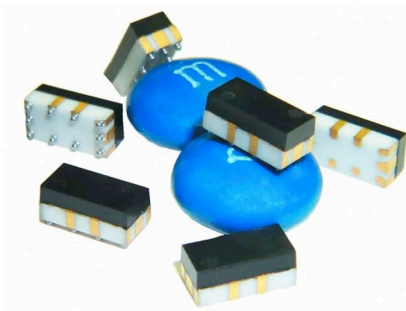
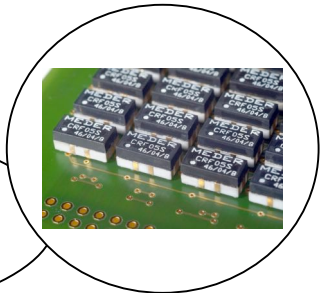
干簧继电器 ■ 干簧传感器 ■ 干簧开关

1. 干簧继电器基本由组装好的线圈和干簧管构成。请参照提示以获取如何适当使用它们的讯息。
2. 在单独数据单中可以找到具体的储存温度。
3. 应避免在超声波槽中清洗继电器，因为这样会改变其电气特性。某些洗涤剂会影响材料的耐用性。请参考数据单中的使用条件。

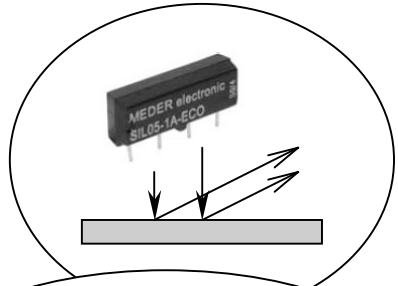


切换电感和 / 或电容负载，会产生电压和 / 或电流峰值，可能损坏继电器。请提供保护电路。

请考虑因过高包装密度（磁相互作用）或其它磁性元件引起的外部磁场。这可能影响继电器的电气特性。



注意焊接温度：
波峰焊：最大260°C/5秒。
回流焊：通常要考虑锡膏制造商推荐的合适的温度曲线。
另外要考虑其它元件 / 工艺的温度限定。



机械冲击影响，如跌落传感器，会引起即时或安装后失效。

若您想进一步咨询，请尽管与我们的客服部联系。我们将乐于提供帮助。